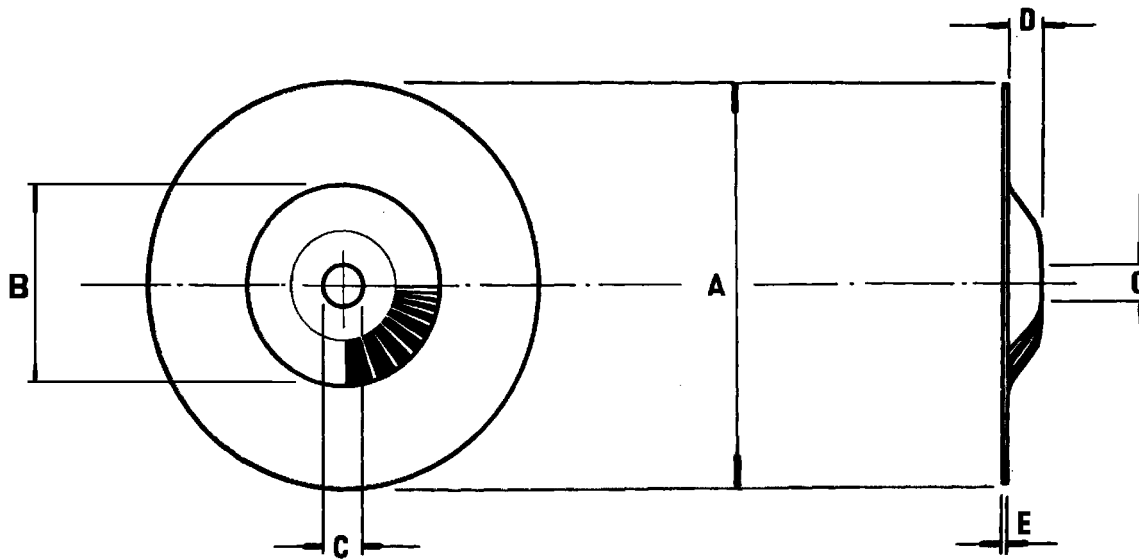


## Accessoires de montage pour tores enroulés

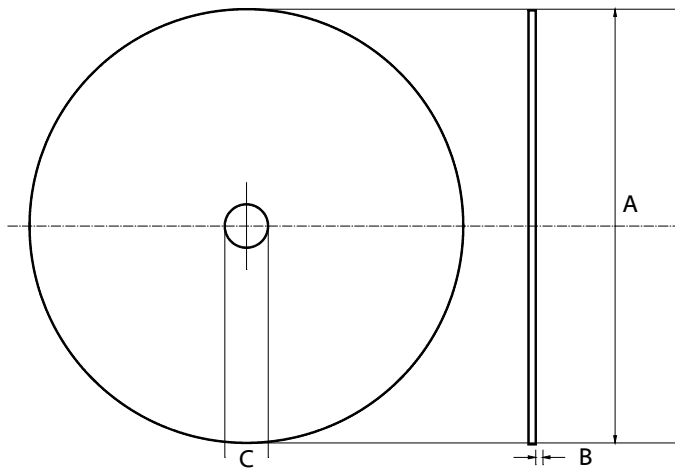
### Disques de fixation en acier pour transformateurs toroïdaux



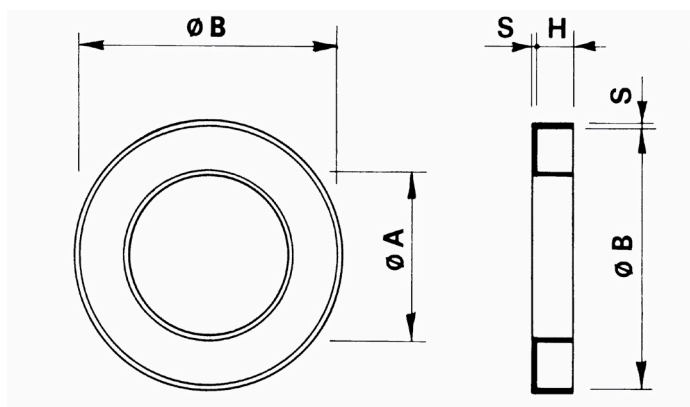
Exécution: acier avec traitement superficiel inoxydable



N° d'art.	Typ	A [mm]	B [mm]	C [mm]	D [mm]	E [mm]
<b>BS050</b>	D 50	50	20	5,2	5	1
<b>BS060</b>	D 60	60	26	6,2	5	1
<b>BS078</b>	D 78	78	36	8,2	8	1,2
<b>BS090</b>	D 90	90	42	8,2	8,5	1,2
<b>BS110</b>	D 110	110	50	8,2	8,5	1,2
<b>BS130</b>	D 130	130	50	8,2	8,5	1,2

**Disques isolants en caoutchouc pour transformateurs toroïdaux**

N° d'art.	A [mm]	B [mm]	C [mm]
IG050	50	1	10
IG060	60	1	10
IG070	70	1	10
IG080	80	1	10
IG090	90	1	10
IG100	100	1	10
IG105	105	1	10
IG110	110	1	10
IG120	120	1	10
IG130	130	1	10
IG140	140	1	10

**Capuchons isolants pour tores enroulés**

Notre fournisseur dispose d'un grand stock d'outils pour la fabrication de capuchons isolants.  
Adressez-nous votre demande!