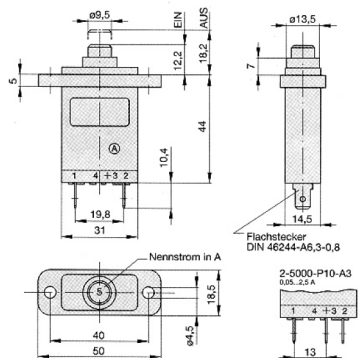
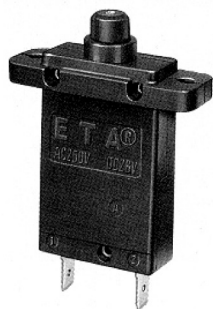
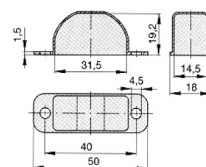


Interrupteurs de protection thermiques

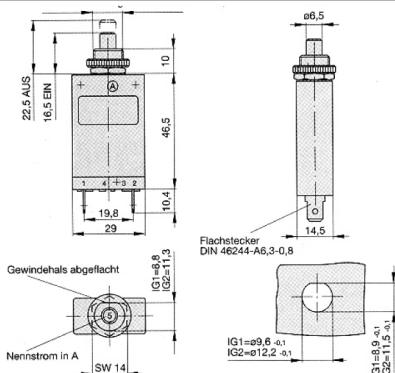


G6/2-5000-P avec pattes de fixation latérales et connexions enfichables, version P de 0,5 jusqu'à 16 Ampères

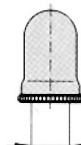


G6/2-5000-K avec pattes de fixation latérales et connexions à visser version K à partir de 20 Ampères

G6/Y30072801 capuchon en caoutchouc transparent pour filetage M12 (IP64)

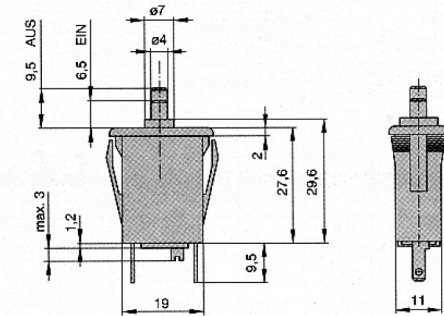


G6/2-5700-P avec filetage M12 et connexions enfichables, version P de 0,5 jusqu'à 19 Ampères



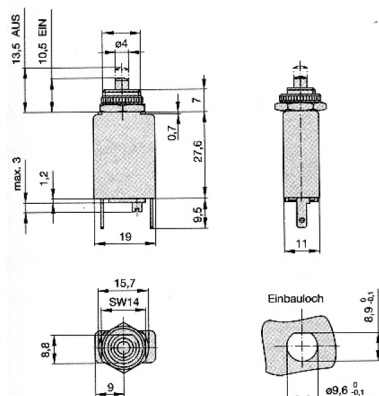
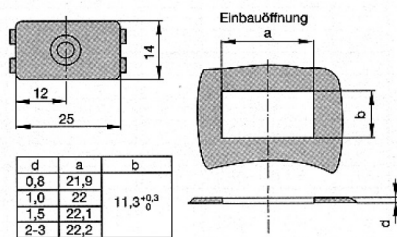
G6/2-5700-K avec filetage M12 et connexions à visser, version K à partir de 20 Ampères

G6/X20079802 capuchon en caoutchouc transparent pour M12 (IP64)



G6/105-P30 pour encastrer et avec des connexions enfichables 2,8 mm, de 0,5 jusqu'à 10 Ampères

G6/1140-F1 pour encastrer et avec des connexions enfichables 6,3 mm, de 12 jusqu'à 16 Ampères



G6/106-P30 avec filetage 3/8" et connexions enfichables 2,8mm, de 0,5 jusqu'à 10 Ampères

G6/1140-G1 avec filetage 3/8" et connexions enfichables 6,3 mm, de 12 jusqu'à 16 Ampères

Livrable jusqu'à épuisement du stock!