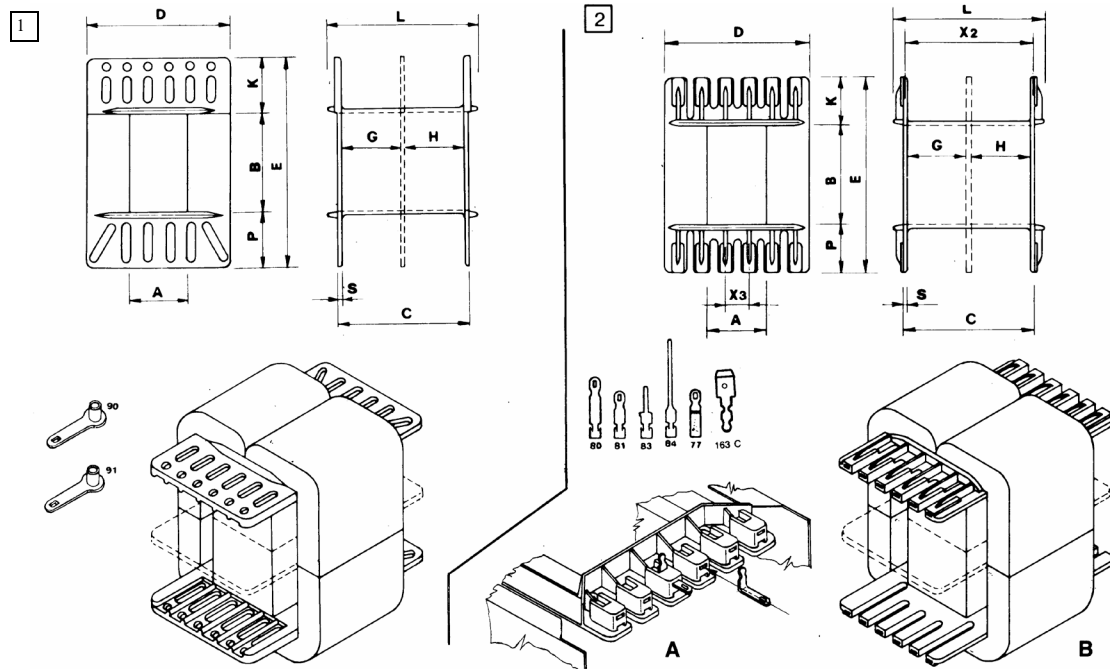
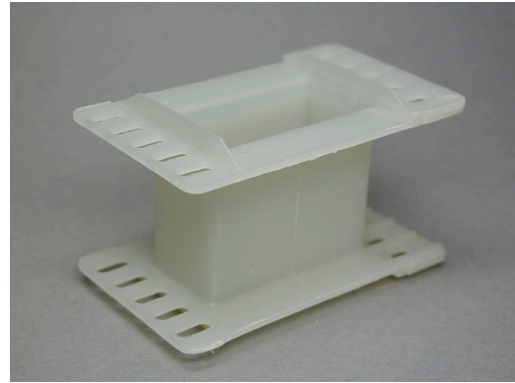


Spulenkörper für Doppel-Schnittbandkerne HWR (2 Kerne)

Standard-Material: Nylon 66 mit Glasfaseranteil
Wärmeklasse: F (155°C)

*) Ausnahme: SKHWR110/32-D aus Elektro-Pressspan
Wärmeklasse: E (120°C)



Art. Nr.	HWR-Typ	A [mm]	B [mm]	C [mm]	D [mm]	E [mm]	G [mm]	H [mm]	P [mm]	K [mm]	X3 [mm]	S [mm]	L [mm]	Bild
SKHWR010/08-D	HWR 10/8	19	14	36	43	48			15	19		1,5	42	1
SKHWR010/12-D	HWR 10/12	19	21	36	43	56			15	20		1,5	43	1
SKHWR010/16-D	HWR 10/16	19	26,5	36	43	62			15	20,2		1,5	42	1
SKHWR010/24-D	HWR 10/24	19	39,5	36	43	72			15	17,5		1,5	43	1
SKHWR030/12-D	HWR 30/12	23	20,5	49	53	62			18	23,5		1,5	54	1
SKHWR030/16-D	HWR 30/16	22,5	26,5	49	52,5	67	25	21	18	22,5	9,5	1,5	54	1/2B
SKHWR030/20-D	HWR 30/20	22,5	33,5	49	52,5	73			18	21,5	9,5	1,5	54	1/2B
SKHWR040/12-D	HWR 40/12	23	20,8		59	66,7			21,2	24,7			51	
SKHWR040/16-D	HWR 40/16	23	26,7		59	72,8			21,2	24,9			51	
SKHWR040/20-D	HWR 40/20	22,5	33,5	54	57,5	79			21	25	9,5	1,5	59	1/2B
SKHWR040/24-D	HWR 40/24	23	40	54	57,5	85			21	24,5	9,5	1,5	59	1/2B
SKHWR050/14-D	HWR 50/14	28,5	23,5	60	72,5	77			21	28,5		2,0	65	1
SKHWR050/18-D	HWR 50/18	29	31	60	72	84			25	28		2,0	65	1
SKHWR050/24-D	HWR 50/24	29	39	60	72	93			25	29		2,0	65	1
SKHWR050/32-D	HWR 50/32	29	53	60	72,5	107			25	29		2,0	65	1
SKHWR070/18-D	HWR 70/18	35	31	72	90	92			236	36		2,3	79	1
SKHWR070/24-D	HWR 70/24	35	40	72	90	102			36	36	11,8	2,3	79	2A
SKHWR070/32-D	HWR 70/32	35	53	72	90	122			33,5	35,5		2,5	80	1
SKHWR090/44-D	HWR 90/44	42	72	86	107	155	40,8	38,8	41,5	41,5	12,7	2,5	100	2A
SKHWR110/32-D*)	HWR 110/32	54	53	104	140	160			50	57				

Es sind auch Spulenkörper HWR für Einzelkerne lieferbar. Fragen Sie uns an!