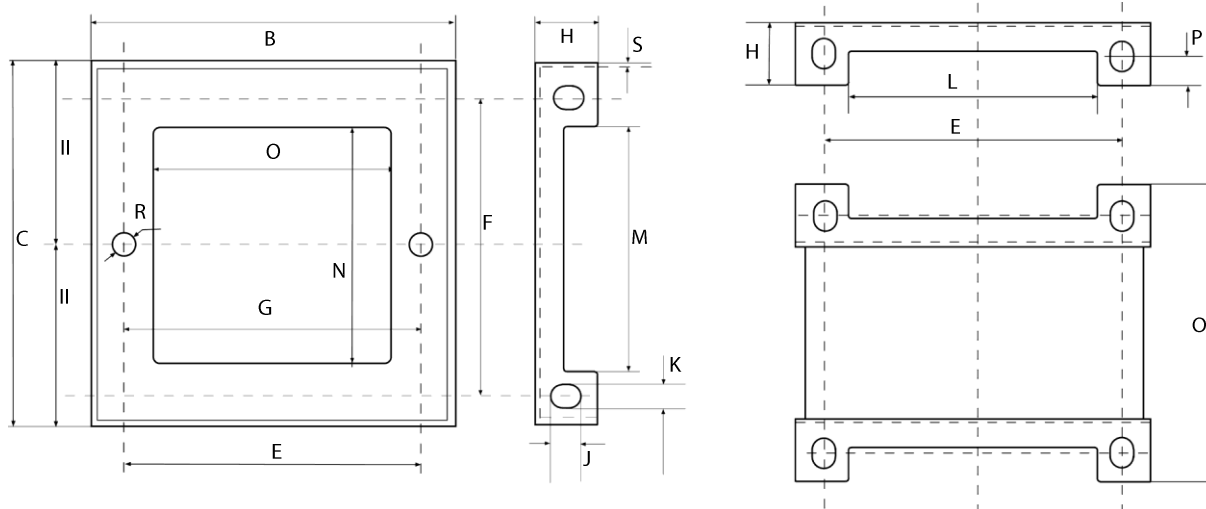
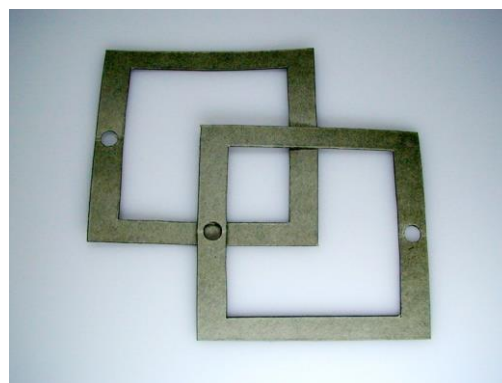


Cadres de montage pour tores fendus enroulés

Cadres de montage et masques de protection CF (pour HWR 10 - HWR 90)



Matériau: Tôle d'acier, zinguée

Cadres de montage

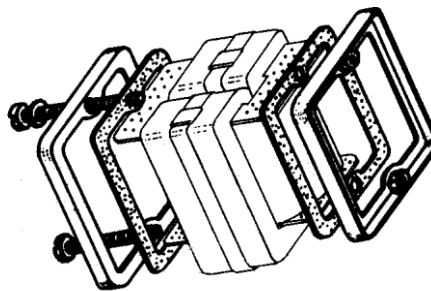
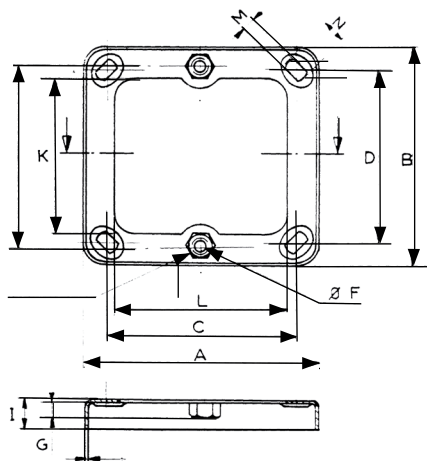
N° d'art.	B [mm]	C [mm]	E [mm]	F [mm]	G [mm]	H [mm]	J [mm]	K [mm]	L [mm]	M [mm]	N [mm]	O [mm]	P [mm]	R [mm]
BRCF10	66,7	65,1	50,8	50,8	57,2	12,7	6,4	4,0	38	38	48	48	8	4,5
BRCF30	84,1	79,4	66,7	63,5	69,9	14,0	6,4	4,0	54	50	58	58	8	4,5
BRCF40	90,5	85,7	69,9	69,9	74,6	15,9	9,5	5,6	40	55	63	63	12	5,5
BRCF50	103,2	108,0	79,4	79,4	84,1	15,9	9,5	5,6	50	73	76	70	12	5,5
BRCF70	122,3	133,4	95,3	95,3	100,0	19,1	11,1	7,1	70	92	95	82	14	7,0
BRCF90	142,9	158,8	114,3	114,3	115,9	27,0	15,9	9,5	90	108	115	96	20	8,5

Masques de protection

N° d'art.	B [mm]	C [mm]	E [mm]	N [mm]	O [mm]	R [mm]	S [mm]
IMCF10	63	61	54	49	45	6	0,5
IMCF30	79	74	69	58	58	6	0,5
IMCF40	85	81	75	65	65	6,5	0,5
IMCF50	98	104	84	76	71	6,5	0,5
IMCF70	115	128	100	96	82	8	0,5
IMCF90	134	153	116	116	96	10	0,5

Matériau: Presspahn Psp 3040/0,5m

Cadres de montage pour HWR 110 (jeu complet)

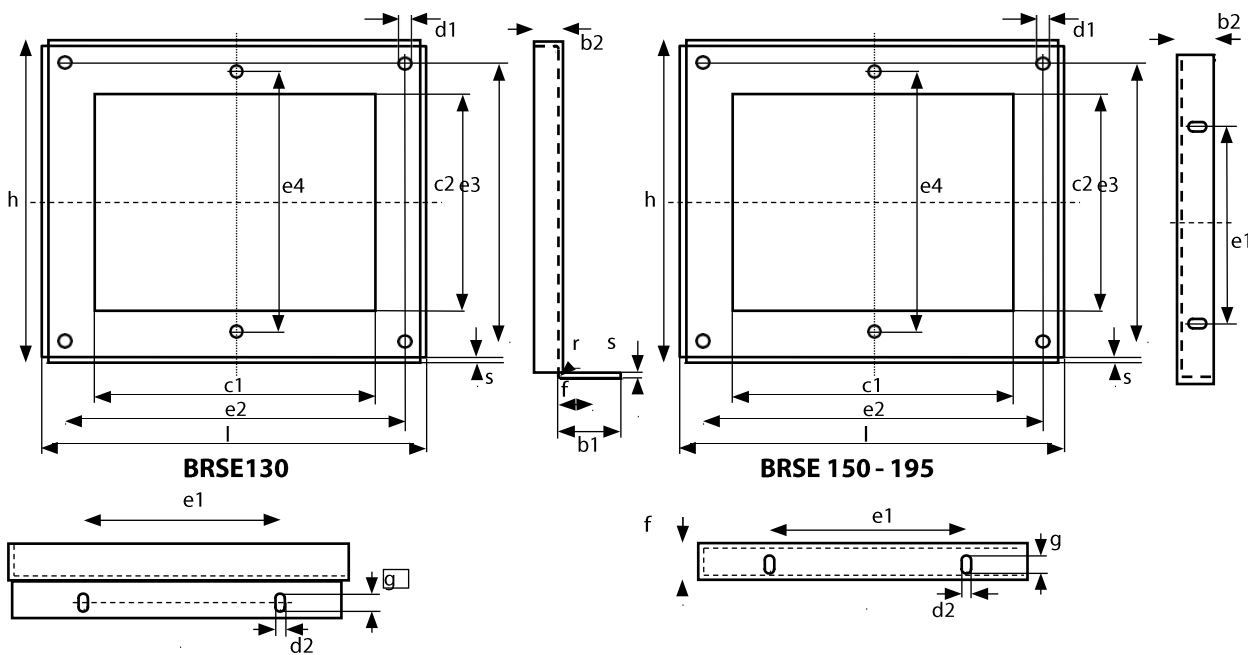


Jeux complets composés de:

- 2 brides
- 2 isolants
- 2 vis

A	B	C	D	F	G	H	I	J	K	L	M	N
[mm]	[mm]	[mm]	[mm]	[mm]	[mm]	[mm]	[mm]	[mm]	[mm]	[mm]	[mm]	[mm]
198,5	171,5	165	133,2	8	9	2	2	152,5	137,5	150,5	8,5	10

Cadres de montage SE



N° d'art.	b1	b2	c1	c2	d1	d2	e1	e2	e3	e4	f	g	h _{max}	l _{max}	s
	[mm]	[mm]	[mm]	[mm]	[mm]	[mm]	[mm]	[mm]	[mm]	[mm]	[mm]	[mm]	[mm]	[mm]	[mm]
BRSE 130	22	10	95	85	4,8	5,8	100	118	105	-	11,0	11	120	134	1,5
BRSE 150	-	18	119	91	5,5	6,0	90	144	116	108	11,0	9	135	163	1,9
BRSE 170	-	18	134	108	5,5	6,0	110	162	136	126	11,0	9	155	181	2,0
BRSE 195	-	20	152	140	6,5	7,0	140	188	176	160	11,5	11	199	211	2,5

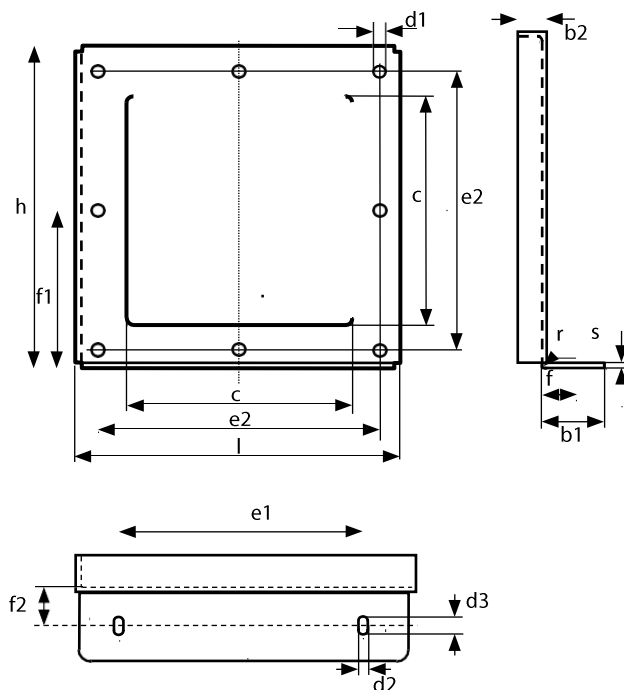
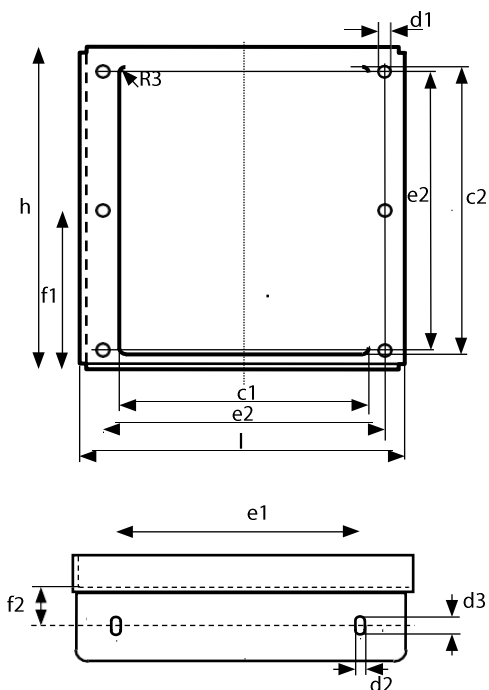
Cadres de montage SM

Type SM 55 jusqu' à SM 102

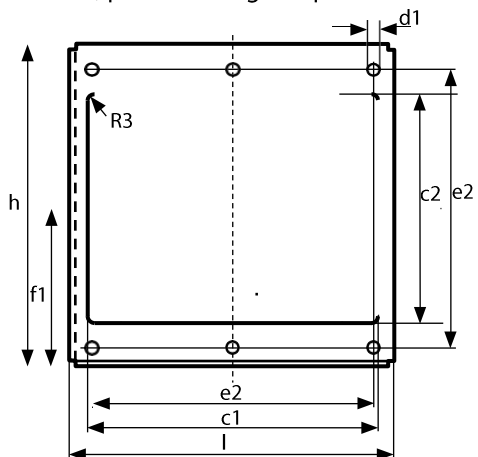
Type SM 30 jusqu' à SM 102

Forme S, pour axe magnétique vertical

Forme N normale, carrée



Forme W, pour axe magnétique horizontale



Jeux complets composés de:

- 2 brides
- 2 isolants
- 6 vis TC avec rondelles et écrous

Matériau: acier zingué

N° d'art.	b1 [mm]	b2 [mm]	c [mm]	d1 [mm]	d2 [mm]	d3 [mm]	e1 [mm]	e2 [mm]	f1 [mm]	f2 [mm]	h [mm]	l [mm]	r [mm]	s [mm]
BRSM030	11,3	4,3	23	2,8	3,6	6	24	30,0	18,5	7,0	37	36	1,00	0,80
BRSM042	12,5	5,0	34	2,8	3,6	7	32	43,0	26,0	7,0	51	50	1,25	1,12
BRSM055	12,5	5,0	42	3,6	3,6	7	44	55,0	34,0	7,0	66	64	1,25	1,25
BRSM065	15,0	7,0	50	3,6	4,8	9	50	64,0	38,5	8,5	75	73	1,25	1,25
BRSM074	15,0	8,0	56	3,6	4,8	9	56	72,5	43,5	8,5	85	83	1,25	1,25
BRSM085	15,0	8,0	62	4,8	4,8	9	64	82,0	48,5	8,5	95	93	1,50	1,50
BRSM102	18,5	10,0	74	4,8	5,8	11	84	98,0	57,5	10,5	113	111	1,50	1,50

N° d'art.	b1 [mm]	b2 [mm]	c1 [mm]		c2 [mm]		d1 [mm]	d2 [mm]	d3 [mm]	e1 [mm]	e2 [mm]	f1 [mm]	f2 [mm]	h [mm]	l [mm]	r [mm]	s [mm]
			S	W	S	W											
BRSM055	12,5	5,0	42	60,5	60,5	42	3,6	3,6	7	44	55,0	34,0	7,0	66	64	1,25	1,25
BRSM065	15,0	7,0	50	68,0	68,0	50	3,6	4,8	9	50	64,0	38,5	8,5	75	73	1,25	1,25
BRSM074	15,0	8,0	56	75,0	75,0	56	3,6	4,8	9	56	72,5	43,5	8,5	85	83	1,25	1,25
BRSM085	15,0	8,0	62	86,0	86,0	62	4,8	4,8	9	64	82,0	48,5	8,5	95	93	1,50	1,50
BRSM102	18,5	10,0	74	103	103	74	4,8	5,8	11	84	98,0	57,5	10,5	113	111	1,50	1,50

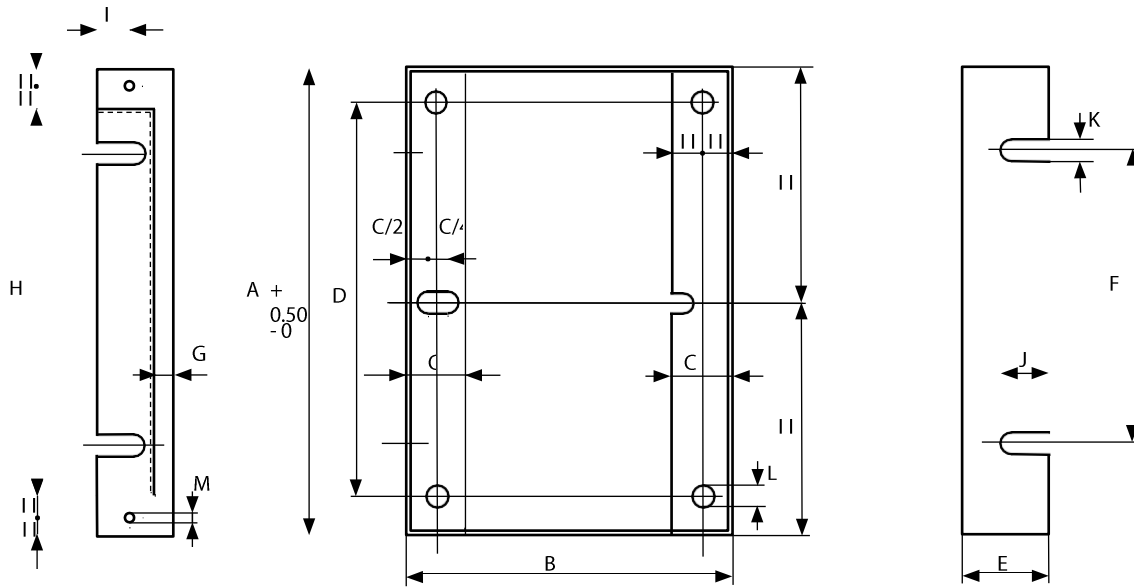
Forme S (vertical)

Dimension e1 = ± 0,15

Forme W (horizontal)

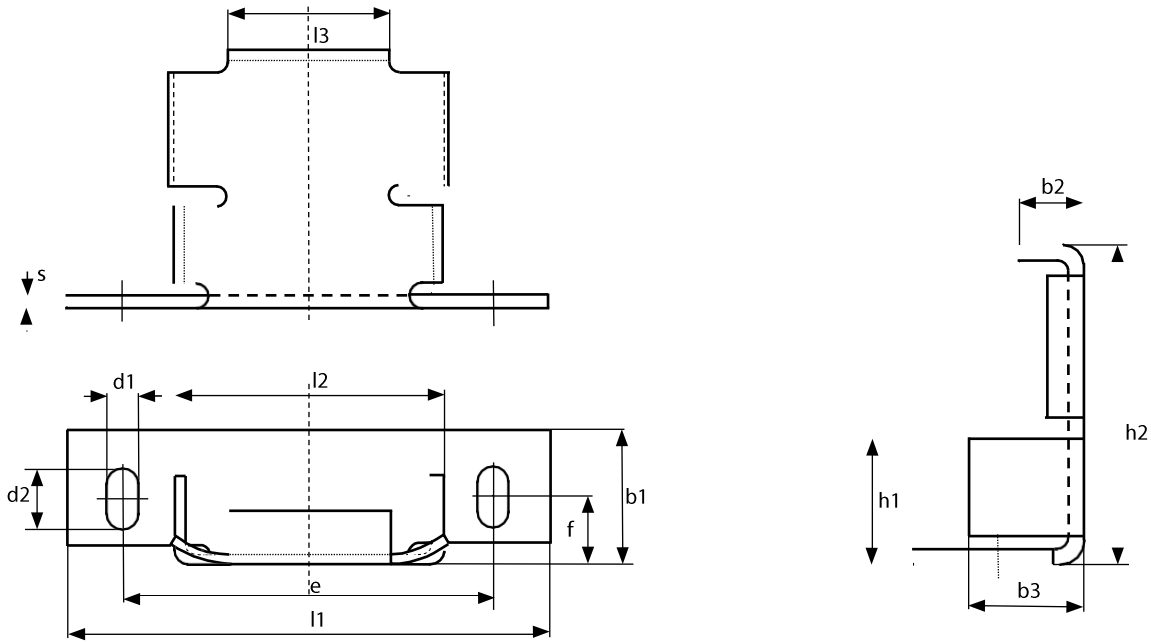
Cadres de montage pour tores fendus enroulés triphasés HWE

Matériau: tôle d'acier, zinguée



N° d'art.	Type	A [mm]	B [mm]	C [mm]	D [mm]	E [mm]	F [mm]	G [mm]	H [mm]	I [mm]	J [mm]	K [mm]	L [mm]	M [mm]
BRHWE01	EC25	104	68	13	82	18	60	5	80	6,5	10	5	4,5	3,5
BRHWE02	ED25	119	80	15	95	20	70	5	95	7,5	10	5	4,5	3,5
BRHWE03	EF29	125	88	15	96	20	75	5	100	7,5	10	5	4,5	3,5
BRHWE04	EH32	145	100	18	110	30	85	5	110	12,5	12	6	5,5	4,5
BRHWE05	EK32	162	112	21	125	30	100	5	130	12,5	12	6	5,5	4,5
BRHWE06	EM32	192	130	24	145	30	120	5	160	12,5	12	6	5,5	4,5
BRHWE07	EP32	222	160	32	175	35	145	8	190	13,5	15	7	5,5	4,5
BRHWE08	ER38	263	180	40	205	35	175	8	220	13,5	15	7	5,5	4,5
BRHWE09	ET41	279	200	43	220	35	190	8	240	13,5	15	7	6,5	5,5
BRHWE10	EV48	319	225	48	255	40	220	10	280	15	20	9	6,5	5,5
BRHWE11	EX54	360	242	54	285	45	250	10	320	17,5	20	9	6,5	5,5
BRHWE12	EZ60	410	268	60	320	50	280	10	370	20	20	9	6,5	5,5

Angles de fixation pour des tores fendus enroulés SU



N° d'art.	b1 [mm]	b2 [mm]	b3 [mm]	d1 [mm]	d2 [mm]	e [mm]	f [mm]	h1 [mm]	h2 [mm]	l1 [mm]	l2 [mm]	l3 [mm]	s [mm]
BWSU048A	16	8	12	4,8	9	43	8,0	13,5	32	57	35	18	1,5
BWSU048B	16	8	12	4,8	9	43	8,0	13,5	41	57	35	18	1,5
BWSU060A	20	10	15	4,8	9	58	10,0	16,0	40	72	45	24	2,0
BWSU060B	20	10	15	4,8	9	58	10,0	16,0	50	72	45	24	2,0
BWSU075A	25	10	18	5,8	11	73	12,5	19,0	48	90	50	30	2,0
BWSU075B	25	10	18	5,8	11	73	12,5	19,0	63	90	50	30	2,0
BWSU090A	30	12	20	7,0	13	83	15,0	22,5	57	108	60	36	2,5
BWSU090B	30	12	20	7,0	13	83	15,0	22,5	77	108	60	36	2,5
BWSU114A	35	15	24	7,0	13	105	17,5	25,0	68	130	75	45	3,0
BWSU114B	35	15	24	7,0	13	105	17,5	25,0	92	130	75	45	3,0
BWSU132A	40	20		10,0	18	120	20,0	30,0	79	145	90		3,0
BWSU132B	40	20		10,0	18	120	20,0	30,0	105	145	90		3,0
BWSU150B	45	20		10,0	18	135	22,5	33,0	113	170	100		3,0