

Condensateurs pour moteurs

Condensateurs de travail 400V

Caractéristiques générales

- **Film en polypropylène**, métallisé au vide
- **Construction sèche** et par conséquent intrinsèquement sûrs: il n'y a pas de risque de fuite de liquides ou de produits toxiques.
- **Auto-régénérant**: en cas de rupture diélectrique, la propriété auto-régénératrice vaporise la plaque métallique autour du point de rupture et permet au condensateur de continuer à fonctionner normalement.
- **Pertes réduites**, inférieures à 0,05%.
- **Large gamme** de modèles, capacités, tensions, et variantes constructives.
- **Haute résistance aux vibrations**, grâce à l'immobilité totale de la bobine moyennant une résine spéciale à hautes caractéristiques électriques et mécaniques.



Caractéristiques techniques:

| | |
|-----------------------------------|---------------------------------|
| Tension nominale: | 400 Volt (250 Volt sur demande) |
| Fréquence: | 50/60 Hz |
| Tolérance de la capacité: | ± 5% (± 10% für C ≤ 4 µF) |
| Résistance de l'isolement: | >10'000 M Ω/µF |
| Normes: | VDE 560-8/CEI 252/EN 60252 |
| Température de service | :- 25 - + 85 °C |

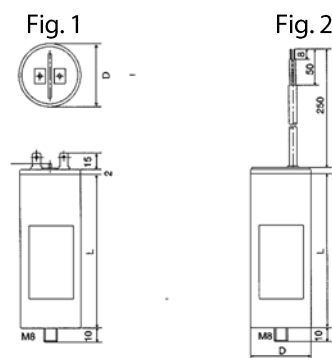


Fig.1: Boîtier en matière synthétique avec double connexion Faston 2 x 6,3 mm (simple connexion pour $\varnothing \leq 30$ mm)

Fig.2: Boîtier en matière synthétique avec sortie câble 2 x 0,75 mm² d'une longueur de 250 mm

Tous les types sont fournis avec tige filetée, écrou et rondelle.

| Capacité | Fig. 2: Boîtier en matière synthétique avec sortie câble 400 Volt | | |
|----------|---|-----------|-------------------------|
| | µF | N° d'art. | Dimensions D x L (mm)/M |
| 1 | MK400PK010 | ● | 30x56,5 M8 |
| 1,5 | MK400PK015 | ● | 30x56,5 M8 |
| 2 | MK400PK020 | ● | 30x56,5 M8 |
| 2,5 | MK400PK025 | ● | 30x56,5 M8 |
| 3 | MK400PK030 | ● | 30x56,5 M8 |
| 4 | MK400PK040 | ● | 30x56,5 M8 |
| 5 | MK400PK050 | ● | 30x56,5 M8 |
| 6 | MK400PK060 | ● | 30x56,5 M8 |
| 7 | MK400PK070 | ● | 30x56,5 M8 |
| 8 | MK400PK080 | ● | 30x69,5 M8 |
| 10 | MK400PK100 | ● | 30x69,5 M8 |
| 12 | MK400PK120 | ● | 35x69,5 M8 |
| 14 | MK400PK140 | ● | 35x69,5 M8 |
| 15 | MK400PK150 | ● | 35x69,5 M8 |

●disponible de stock

| Capacité | Fig. 2: Boîtier en matière synthétique avec sortie câble 400 Volt | | |
|----------|---|-----------|-------------------------|
| | µF | N° d'art. | Dimensions D x L (mm)/M |
| 16 | MK400PK160 | ● | 35x93,5 M8 |
| 18 | MK400PK180 | ● | 35x93,5 M8 |
| 20 | MK400PK200 | ● | 35x93,5 M8 |
| 25 | MK400PK250 | ● | 40x93,5 M8 |
| 30 | MK400PK300 | ● | 40x93,5 M8 |
| 40 | MK400PK400 | ● | 45x93,5 M8 |
| 45 | MK400PK450 | ● | 50x93,5 M8 |
| 50 | MK400PK500 | ● | 50x118,5 M8 |
| 55 | MK400PK550 | ● | 50x118,5 M8 |
| 60 | MK400PK600 | ● | 55x118,5 M8 |
| 65 | MK400PK650 | ● | 55x118,5 M8 |
| 70 | MK400PK700 | ● | 55x118,5 M8 |
| 80 | MK400PK800 | ● | 60x118,5 M8 |

Condensateurs de démarrage pour moteurs

| | |
|--------------------------------|---|
| Tension nominale: | 320 V |
| Fréquence nominale: | 50/60 Hz |
| Température de service: | -10 jusqu' à +60°C |
| Classe de protection: | IP54 |
| Signe de conformité: | VDE 560/8 von 10 -125 µF |
| Construction : | Double boîtier aluminium cylindrique avec câble de raccordement latéral à deux fils d'env. 300 mm, avec vis de fixation seulement livrables avec de restrictions. |



Mode de fonctionnement: Fonctionnement intermittent „AB“ 1,7% de la durée de cycle de 3 min. La durée d'enclenchement est de 1,7% du cycle de fonctionnement total et correspond à 20 enclenchements de 3 secondes chacun, répartis régulièrement sur une heure.

Remarque : La tension mesurée sur le condensateur est toujours supérieure à la tension du réseau à cause du couplage en série avec le bobinage moteur. Pour le calcul de la puissance du condensateur c'est donc la plus haute tension sur le condensateur qui est déterminante.

| N° d'art. | Capacité nominale [µF] | Gamme de tolérance [µF] | Diamètre [mm] | Longueur L [mm] |
|---------------|------------------------|-------------------------|---------------|-----------------|
| MK320AK0500 ● | 50 | 45 – 55 | 37 mm | 83 mm |
| MK320AK0600 ● | 60 | 53 – 64 | 36 mm | 83 mm |
| MK320AK0800 ● | 80 | 72 – 88 | 42 mm | 83 mm |
| MK320AK1000 ● | 100 | 90 – 110 | 42 mm | 86 mm |
| MK320AK1250 ● | 125 | 112,5 – 132,5 | 52 mm | 118mm |
| MK320AK1600 ● | 160 | 144 – 176 | 52 mm | 118 mm |
| MK320AK2000 ● | 200 | 180– 220 | 52 mm | 118 mm |
| MK320AK3000 ● | 300 | 270 - 330 | 52 mm | 118 mm |

● disponible de stock