

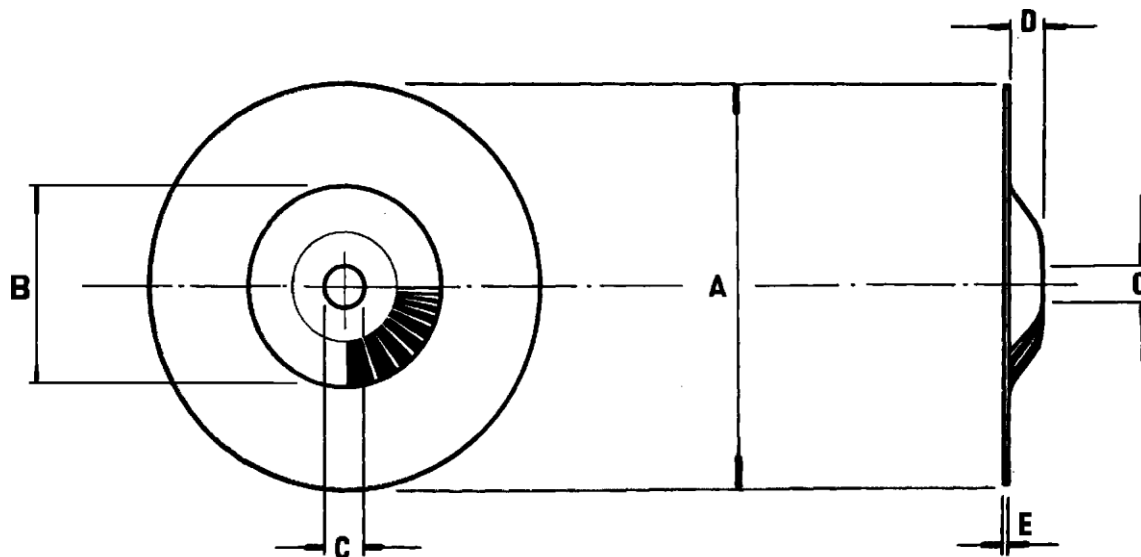
Montagezubehör für Ringkerne

Befestigungsscheiben für Ringkern-Transformatoren

(Kein Lagerartikel)



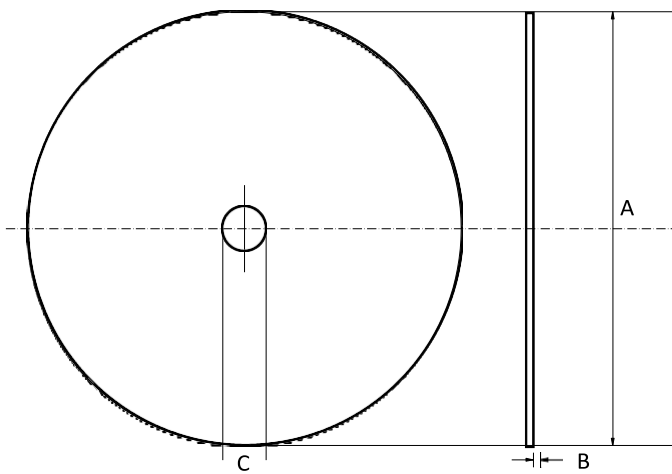
Ausführung: mit Oberflächenschutz



Art. Nr.	Typ	A [mm]	B [mm]	C [mm]	D [mm]	E [mm]
BS050	D 50	50	20	5,2	5	1
BS060	D 60	60	26	6,2	5	1
BS078	D 78	78	36	8,2	8	1,2
BS090	D 90	90	42	8,2	8,5	1,2
BS110	D 110	110	50	8,2	8,5	1,2
BS130	D 130	130	50	8,2	8,5	1,2

Isolier-Gummischeiben für Ringkern-Transformatoren

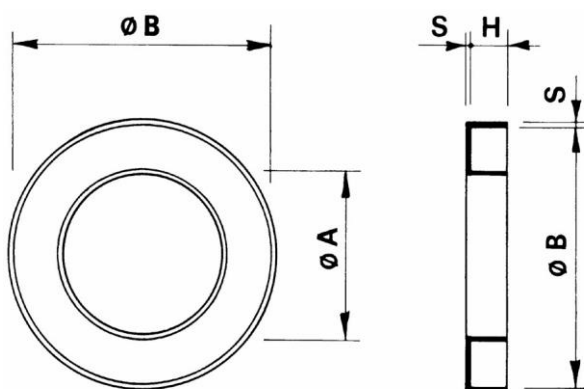
(Kein Lagerartikel)



Art. Nr.	A [mm]	B [mm]	C [mm]
IG050	50	1	10
IG060	60	1	10
IG070	70	1	10
IG080	80	1	10
IG090	90	1	10
IG100	100	1	10
IG105	105	1	10
IG110	110	1	10
IG120	120	1	10

Isolierkappen für Ringbandkerne

(Kein Lagerartikel)



Unser Lieferwerk verfügt über eine umfangreiche Werkzeugliste von Isolierkappen. Fragen Sie uns an!