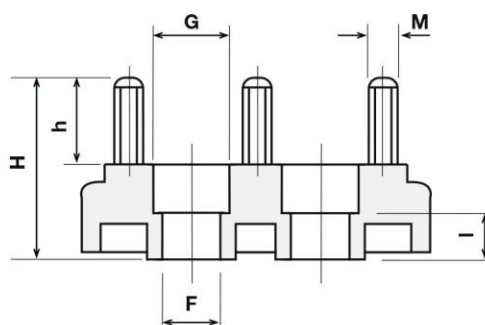
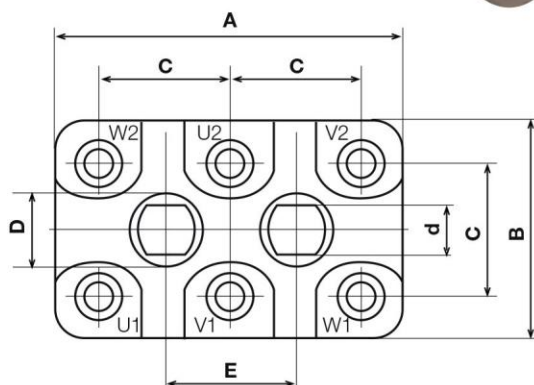


# Motorenklemmplatten

## Mit variabler Lochdistanz



Temperaturklasse F (155° C)

UL/CSA zertifiziert

Artikelnummer	A	B	C	D	d	E	F	G	H	h	I	M
KB1220FC	40	25	15	9,3	5,1	15	7	9,3	21,5	12	5,5	M 4
KB1221SX	50	32	18	10,3	5,1	18	8,3	10,3	23	12	5	M 4
KB1222SX	56	36	20	12	6,2	20	9	12	26,5	15	6	M 5
KB1223SX	70	45	25	13,8	6,5	25	12	13,8	29	16	7,5	M 6
KB1224FX	82	52	30	14	6,5	30	10,5	14	32	16	12	M 6
KB1224FC	82	52	30	14	6,5	30	10,5	14	39,5	23	12	M 8
KB1225FX	95	60	35	16	8	35	12	19,8	46	23	14	M 8
KB1225FC	95	60	35	13	8	35	11,8	15	48	28	9	M 10
KB1226FX	115	70	45	13,3	8,5	45	14,5	19,8	43	23	13	M 8
KB1227FC	115	70	45	13,3	8,5	45	14,5	19,8	50	28	13,5	M 10
KB1228FC	125	80	45	16,5	11	45	16	21	58	32	15	M 12
KB1229FC	145	90	54	24	14	54	22	32	67	36	16	M 14
KB1230FC	165	100	62	23,5	13,5	63	24	30,5	78	40	26	M 16

<b>KB1231FC</b>	*	240	150	90	30	17	90	22	35	105	56	31	M 20
-----------------	---	-----	-----	----	----	----	----	----	----	-----	----	----	---------

● ab Lager auf Anfrage

\*

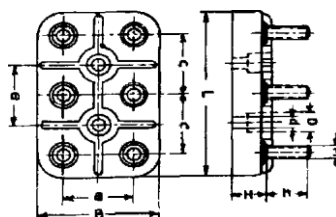
Gewinde und Zubehör aus Messing  
Zubehör einzeln lieferbar

Komplett montiert mit

6 Unterlagscheibe  
12 Sechskantmutter  
3 Verbindungsstegen

## Mit fester Lochdistanz

### Ausführung S

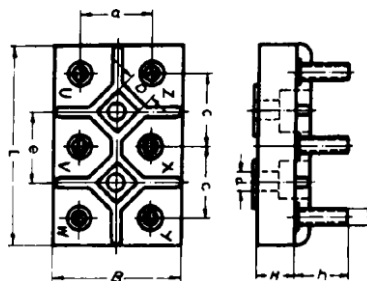


Komplett montiert mit :  
12 Unterlagscheiben  
12 Sechskantmutter  
3 Verbindungsstegen

Art. Nr.		L	B	H	a	c	D	d	e	h	M
<b>KB0S</b>	●	40	25	10	15	15	8	4,5	15	10	M3
<b>KB0SIV</b>	●	40	25	10	15	15	8	4,5	15	10	M4
<b>KB110S</b>	●	44	28	9	16	16	8,5	4,5	16	12	M4
<b>KB1S</b>	●	50	32	10	18	18	8	4,5	18	12	M4
<b>KB200S</b>	●	54	35	11	18	18	8,5	4,5	18	15	M4
<b>KB2S</b>	●	56	36	11	20	20	9,5	5,5	20	15	M5
<b>KB3S</b>	●	70	45	13	25	25	10,5	6,5	25	17	M6
<b>KB4S</b>	●	78	48	14	28	28	12	7	28	17	M6
<b>KB5S</b>	●	82	52	15	30	30	12	7	30	17	M6
<b>KB508S</b>	●	82	52	15	30	30	12	7	30	28	M8
<b>KB7S</b>	●	114	70	18	44	44	12	7	44	22	M8

● ab Lager

### Ausführung SN



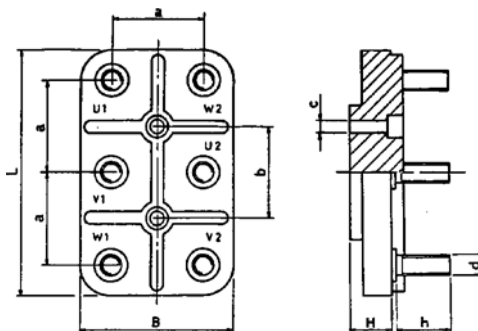
Komplett montiert mit:  
12 Unterlagscheiben  
12 Sechskantmutter  
3 Verbindungsstegen

Art. Nr.		L	B	H	a	c	D	d	E	h	M
<b>KB200SN</b>	●	54	34	10	20	20	10,3	5,8	20	15	M4
<b>KB8SN</b>	●	64	40	12	23	23	12,3	6,2	23	19	M5
<b>KB4SN</b>	●	78	48	14	23	28	12,3	7,0	28	24	M6
<b>KB6SN</b>	●	96	60	16	35	35	15,5	9,5	35	28	M8

<b>KB6SI</b>	●	96	60	16	35	35	15,5	9,5	35	28	M10
<b>KB9SN</b>	●	120	75	20	45	45	18,8	11,5	45	35	M10
<b>KB1016SN</b>	●	150	95	23	55	55	18,8	11,5	55	40	M12
<b>KB1224SN</b>	●	160	100	25	60	60	20,0	14,0	60	55	M16
<b>KB1624SN</b>	*	<b>196</b>	<b>121</b>	<b>35</b>	<b>75</b>	<b>75</b>	<b>20,0</b>	<b>14,0</b>	<b>75</b>	<b>60</b>	<b>M20</b>

● ab Lager \* auf Anfrage

## Ausführung FX

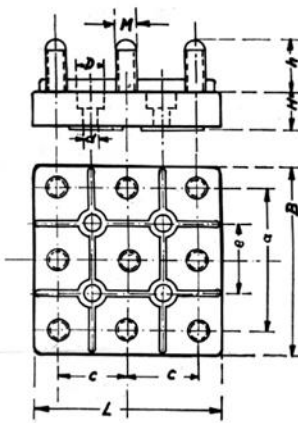


Komplett montiert mit:  
 - 12 Unterlagscheiben  
 - 12 Sechskantmuttern  
 - 3 Verbindungsstegen

Art. Nr.		L	B	H	a	b	c	d	h
<b>KB1175FX</b>	*	165	103	36	63	63	11	M 16	40
<b>KB1901FX</b>	*	240	150	40	90	90	11	M 20	52

\* auf Anfrage

## 9-polige Klemmplatten



Komplett montiert mit  
 18 Unterlagscheiben  
 18 Sechskantmuttern  
 3 Verbindungsstegen

KB90S mit nur 3 Befestigungslöchern  
 KB99S ohne Zwischenstege

Art. Nr.		L	B	H	a	c	D	d	E	h	M
<b>KB90S</b>	●	40	40	11	30	15	8,0	4,5	15	10	M 3
<b>KB91S</b>	●	44	44	11	30	15	8,0	4,5	15	12	M 4
<b>KB92S</b>	●	56	56	12	40	20	10,5	6,0	20	16	M 5
<b>KB93S</b>	●	70	70	16	50	25	11,5	7,0	25	17	M 6
<b>KB96S</b>	●	80	80	16	60	30	12,0	7,5	30	22	M 8
<b>KB99S</b>	●	108	108	21	80	40	17,5	11,5	45	35	M 10
<b>KB912S</b>	●	146	146	26	110	55	20,0	14,0	55	40	M 12

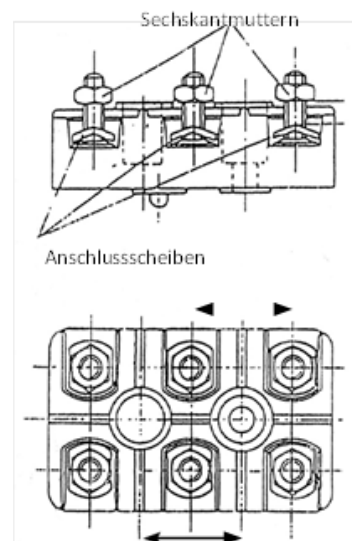
● ab Lager

## Klemmplatten mit Anschlussscheiben

Diese Klemmplatten erlauben eine rasche Verbindung der Anschlusslitzen ohne Verwendung von Kabelschuhen bzw. Kabelösen.



Komplett montiert mit :  
- 6 Sechskantmuttern



Anschluss mit einem Leiter



Anschluss mit zwei Leitern

Art. Nr.	Länge	Breite	Distanz f	Bolzenabstand c	Gewinde
<b>KB742S</b> ●	43	27	15	16	M4
<b>KB743S</b> ●	43	27	16	16	M4
<b>KB744S</b> ●	54	34	20	20	M4
<b>KB751S</b> ●	54	34	20	20	M5
<b>KB754S</b> ●	66	40	23	23	M5
<b>KB761S</b> ●	79	48	28	28	M6

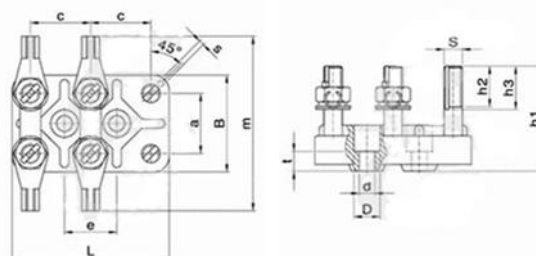
● ab Lager

## Explosionsschutz Klemmplatten DIN



Nennspannung:  
750 V  
Wechselstrom,  
600 V Gleichstrom

Komplett montiert



Art. Nr.	Bez. DIN	L	B	S	Leiterquerschnitt [mm <sup>2</sup> ]	d	D	a	c	e	h1 <sub>max</sub>	h2	h3	m	s	t
		[mm]	[mm]													
<b>KB 0Ex</b> ●	KS 7	60	37	S7x0,8	> 2,5	5,5	10	23	23	20	38	10	13	52	2,5	8
<b>KB 2Ex</b> ●	KS 8	64	40	S8x1	> 4,0	5,5	10	23	23	23	42	12	15	62	3,1	10
<b>KB 3Ex</b> ●	KS 10	78	48	S10x1	> 6,0	6,6	11	28	28	28	45	14	18	69	4,3	11
<b>KB 4Ex</b> ●	KS 14	96	60	S14x1,25	6 - 16	9	15	35	35	35	57	20	26	87	6,3	13,5
<b>KB 5Ex</b> ●	KS 18	120	75	S18x1,5	10 - 35	11	19	45	45	45	73	28	34	122	9,2	17,5

● ab Lager

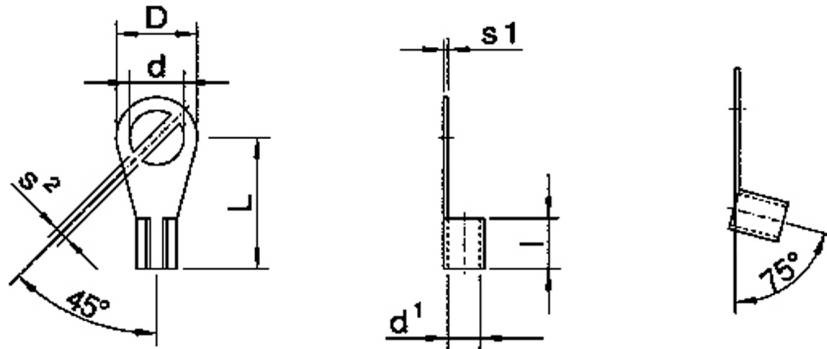
## Kabelschuhe für Ex-Klemmplatten

(keine Lagerartikel)



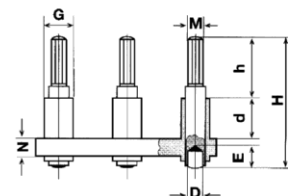
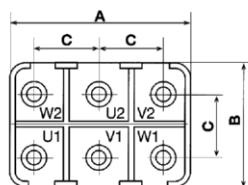
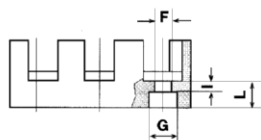
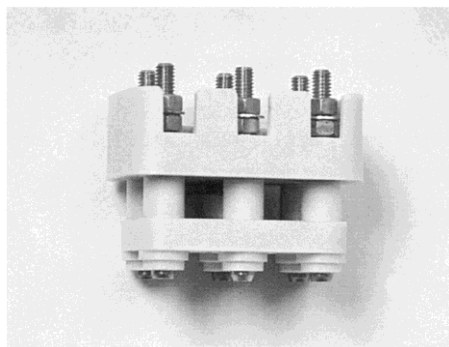
Art. Nr.		für	Leiterquerschnitt t	L	D	d	d1	l	s1	s2
KS1EX	*	0Ex	2,5 mm <sup>2</sup>	14,5	12	8	2,8	8	0,8	2,4
KS2EX	*	2Ex	6 mm <sup>2</sup>	19,5	13	9	3,8	10	1,0	3,0
KS3EX	*	3Ex	10 mm <sup>2</sup>	20,5	16	11	4,5	10	1,5	4,2
KS4EX	*	4Ex	16 mm <sup>2</sup>	25	21	15	6	12	1,5	6,1
KS5EX	*	5Ex	35 mm <sup>2</sup>	37	30	20	9	13	2,0	9,0

\* auf Anfrage



## Explosionsschutz Klemmplatten Serie AD

(keine Lagerartikel)

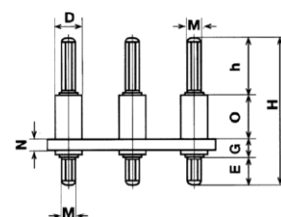
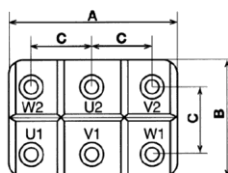
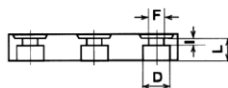


Art.Nr.	A	B	C	D	d	E	F	G	H	h	l	L	M	N
<b>KB05939AD</b> *	59	39	20	3,7	14,0	5,5	6,4	10	47,5	20	4	9	7	M5
<b>KB07749AD</b> *	77	49	25	5,8	21,2	6,2	9,0	15	66	32	5	12	7	M6
<b>KB12075AD</b> *	120	75	44	9,5	28,0	7,0	12,5	23	89	42,5	6	15	11	M12

\* kein Lagerartikel, auf Anfrage

Unmontiert, ausgestattet mit: - 6  
Unterlagscheiben

- 12 Sechskantmuttern
- 3 Verbindungsstegen



Art.Nr.	A	B	C	D	E	F	G	H	h	l	L	O	M
<b>KB05032AD</b> *	50	32	16	10	10	6,4	13	57	18	4,3	9	16	M5

\* kein Lagerartikel, auf Anfrage

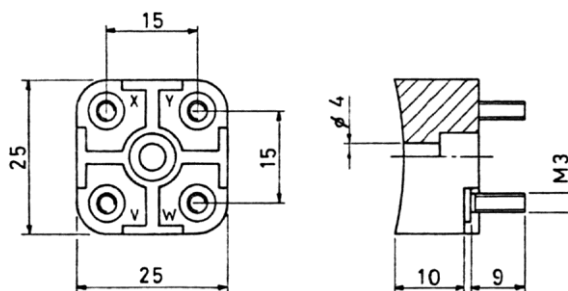
Unmontiert, ausgestattet mit: - 12  
Unterlagscheiben

- 18 Sechskantmuttern
- 36 Verbindungsstegen

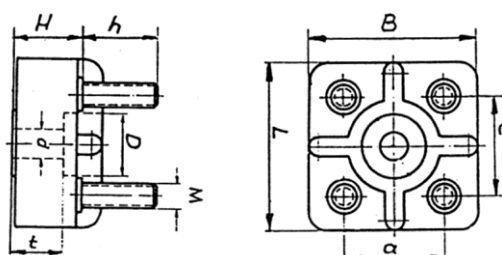
## 2- und 4-polige Klemmplatten

(keine Lagerartikel)

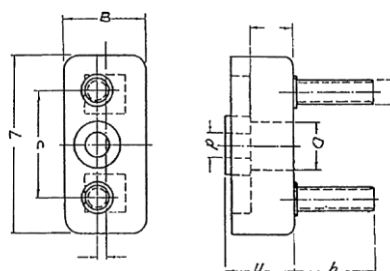
KB 2057 A



KB 41 S



KB 21 S / KB 22 S



Art.Nr.	L	B	H	a	c	D	d	h	M	t	
<b>KB21S</b>	*	30	14	11	-	18	8,0	4,2	12	M 4	-
<b>KB22S</b>	*	36	19	12	-	20	9,5	5,5	16	M 5	-
<b>KB41S</b>	*	27	27	11	16	16	8,5	4,5	12	M 4	6,5

\* kein Lagerartikel, auf Anfrage

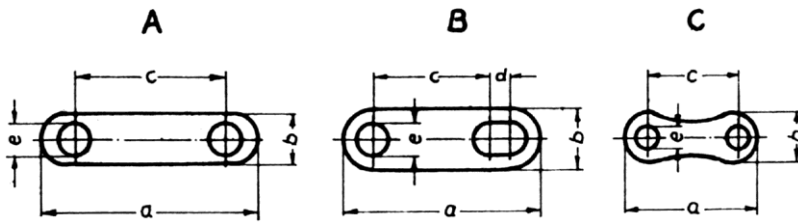
Grössere 2- und 4-polige Klemmplatten auf Wunsch lieferbar.

**Hinweis:** auf Wunsch sind auch weitere Typen (Sonderformen) lieferbar. Bei Bedarf bitten wir um Ihre detaillierte Anfrage! Sondertypen erfordern eine Mindestbezugsmenge



## Klemmplattenverbindungen

(keine Lagerartikel)



Art.Nr.	Ausf.	Für Klemmplatten	a	b	c	d	e	
<b>KV0</b>	*	C	KB1220FX, KB2057A, KB0S, KB90S	22	7	15		3,3
<b>KV41</b>	*	C	KB110S, KB41S, KB0SIV, KB71S, KB91S, KB1220FC	23	7	16		4,3
<b>KV1</b>	*	C	KB1221SX, KB2019A, KB1S, KB21S	26	10	18		4,4
<b>KV200</b>	*	B	KB200S, KB200SN	29	8	20	2,5	4,3
<b>KV2</b>	*	B/C	KB1222SX, KB2S, KB72S, KB92S	30	10	18	2,5	5,5
<b>KV8</b>	*	B	KB8S, KB8SN, KB1223SX	35	10	20	3,2	5,5
<b>KV3</b>	*	B	KB3S, KB93S	39	12	22	3,3	6,4
<b>KV4</b>	*	B	KB4S, KB4SN	42	12	25	3,3	6,4
<b>KV5</b>	*	B	KB5S	44	12	27	5,5	8,4
<b>KV96</b>	*	C	KB1224FX, KB1224FC, KB508S, KB96S	44	14	30		8,4
<b>KV6</b>	*	A	KB6S, KB6SN, KB1225FX	49	14	35		8,5
<b>KV9</b>	*	B	KB7S, KB99S, KB9SN, KB1227FC	65	20	40	5,5	10,5
<b>KV712</b>	*	B	KB912S, KB1228FC	65	25	41	6,0	12,5
<b>KV708</b>	*	A	KB1226FX	65	20	44	2,5	8,5

\* kein Lagerartikel, auf Anfrage (Mindestmengen erforderlich)