

Motor-Kondensatoren

Betriebskondensatoren 400V

Allgemeine Eigenschaften

- **Polypropylen-Film:** vakuum-metallisiert
- **Trockenkonstruktion** und somit wirklich sicher: es besteht keine Gefahr des Auslaufens von Flüssigkeit oder von Giften
- **Selbsteilend:** im Falle eines Foliendurchschlags verdampft die Metallschicht an der Durchschlagsstelle und macht den Durchschlag somit unwirksam.
- **Reduzierte Verluste** von unter 0,05%,
- **Grosse Vielfalt** von Modellen, Kapazitäten, Spannungen und Konstruktionsvarianten.
- **Hohe Vibrationsfestigkeit:** Der Wickel ist aufgrund des verwendeten Spezialharzes, welches exzellente elektrische und mechanische Eigenschaften besitzt, völlig unbeweglich.



Technische Eigenschaften

Nennspannung:	400 Volt (250 Volt auf Anfrage)
Frequenz:	50/60 Hz
Kapazitätstoleranz:	5% (± 10% für C ≤ 4 µF)
Isulationsfestigkeit:	> 10'000 M Ω/µF
Normen:	VDE 560-8/CEI 252/EN 60252
Betriebstemperatur:	25 - bis +85 °C

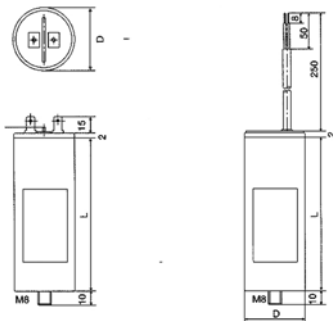


Fig. 1

Fig2

Fig.1 Plastikgehäuse mit Doppel- Steckanschlüssen 2 x 6,3 mm (einfache Steckanschlüsse für Ø ≤ 30 mm)
*) kein Lagerartikel

Fig.2 Plastikgehäuse mit Anschlusskabel 2 x 0,75 mm², Länge 250 mm
Alle Typen sind ausgestattet mit Befestigungsgewinde, Mutter und Unterlagsscheibe

Kapazität		Figur 2: Plastikgehäuse 400 Volt	
µF	Art. Nr.		Abmessungen D x L (mm)/M
1	MK400PK010	●	30x56,5 M8
1,5	MK400PK015	●	30x56,5 M8
2	MK400PK020	●	30x56,5 M8
2,5	MK400PK025	●	30x56,5 M8
3	MK400PK030	●	30x56,5 M8
4	MK400PK040	●	30x56,5 M8
5	MK400PK050	●	30x56,5 M8
6	MK400PK060	●	30x56,5 M8
7	MK400PK070	●	30x56,5 M8
8	MK400PK080	●	30x69,5 M8
10	MK400PK100	●	30x69,5 M8
12	MK400PK120	●	35x69,5 M8

Kapazität		Figur 2: Plastikgehäuse 400 Volt	
µF	Art. Nr.		Abmessungen D x L (mm)/M
16	MK400PK160	●	35x93,5 M8
18	MK400PK180	●	35x93,5 M8
20	MK400PK200	●	35x93,5 M8
25	MK400PK250	●	40x93,5 M8
30	MK400PK300	●	40x93,5 M8
40	MK400PK400	●	45x93,5 M8
45	MK400PK450	●	50x93,5 M8
50	MK400PK500	●	50x118,5 M8
55	MK400PK550	●	50x118,5 M8
60	MK400PK600	●	55x118,5 M8
65	MK400PK650	●	55x118,5 M8
70	MK400PK700	●	55x118,5 M8

Motorkondensatoren

- 2 -

V

14	MK400PK140	●	35x69,5 M8				
----	-------------------	---	------------	--	--	--	--

- ab Lager